

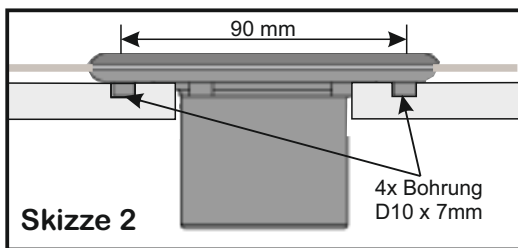
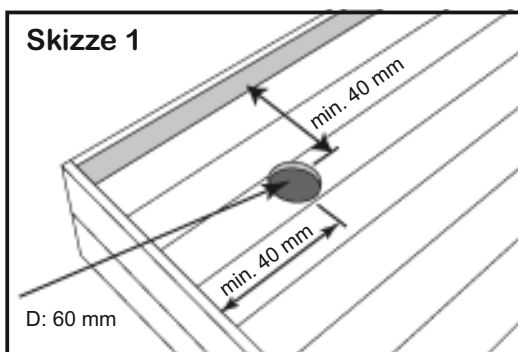
Montageanleitung Fallrohrset F1 und F2

Werkzeug zur Montage:

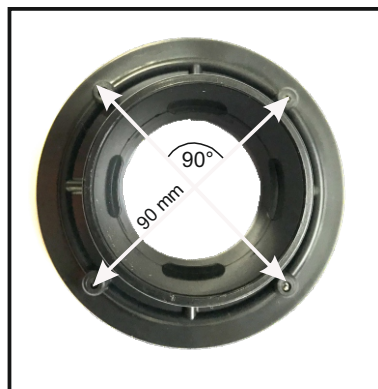
Meterstab, Bleistift, Akkuschrauber, Bohrer 10mm, Dosenbohrer 60mm, Schere und Metallsäge.

Vorbereitung :

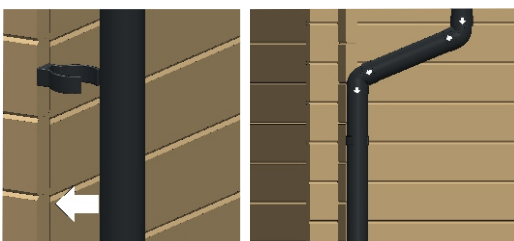
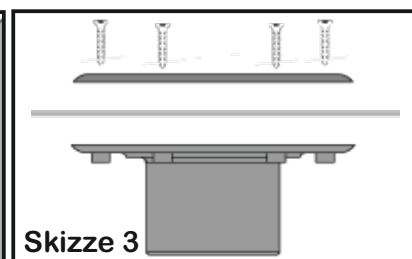
Gartenhausdach und umlaufende Blenden sind vollständig montiert. KSK Dachbahn oder EPDM Folie ist unverklebt auf dem Dach ausgelegt.



Als Erstes wird die Bohrung für den Abflussflansch angezeichnet. Dieser sollte in einer der beiden hinteren Blendenecken positioniert werden. Mitte Bohrung sollte einen Mindestabstand von 40 mm zu den Blenden und der Gartenhauswand haben damit Sie den Flansch einbauen können (Skizze 1). Zusätzlich benötigen Sie vier 10 mm Bohrungen mindestens 7mm tief für die Aufnahme der Schraubenvertiefungen am Abflussflansch (Skizze 2 und Bilder). Zuletzt mit dem 60 mm Dosenbohrer das Loch für den Abflussstutzen bohren, das Oberteil des Flansches abschrauben und das Unterteil in die Bohrung



einsetzen. Die Folie (EPDM oder KSK) um und über den Flansch verkleben. Den Oberteilring des Flansches nun mit den 4 Schrauben auf den Unterteil fest verschrauben (Skizze 3). Die Folie wirkt wie eine Dichtung. Zuletzt die Folie im Ablauf ausschneiden damit das Wasser ablaufen kann (Skizzen 4).



Auf den Auslaufflansch stecken Sie zuerst ein Stück 10 cm langes Fallrohrstück, dann einen Rohrbogen 68° Richtung Gartenhauswand. Einen zweiten Bogen mit gleicher Gradzahl halten Sie dicht an die Gartenhauswand und messen nun die Rohrlänge zwischen den beiden Bögen. Sägen Sie jetzt ein Fallrohr, das die Länge des Abstandes zwischen den beiden Bögen hat. Verwenden Sie hierfür das mitgelieferte Fallrohr in 50cm. Das 200 cm lange Fallrohr stecken Sie in den Rohrbogen an der Gartenhauswand in Richtung Boden. Bitte beachten Sie die mit Pfeil gekennzeichnete Durchflussrichtung an den Bögen, damit diese richtig eingebaut werden. Nun fixieren Sie das 200 cm lange Fallrohr mit zwei Fallrohrschellen an der Gartenhauswand. Unten am Ende des Fallrohres wird ein 88° Bogen montiert, um das Wasser vom Gartenhaus wegzuleiten. Wenn der Sonderfall vorliegt, dass der Auslaufstutzen sehr dicht an der Gartenhauswand sitzt können das 2 m lange Fallrohr auch direkt auf den Stutzen montieren.

Montageanleitung

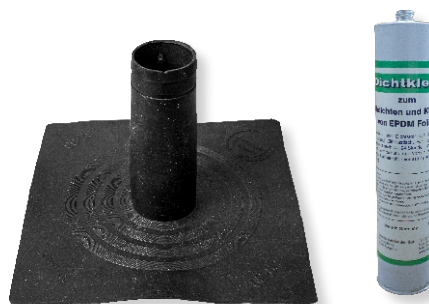
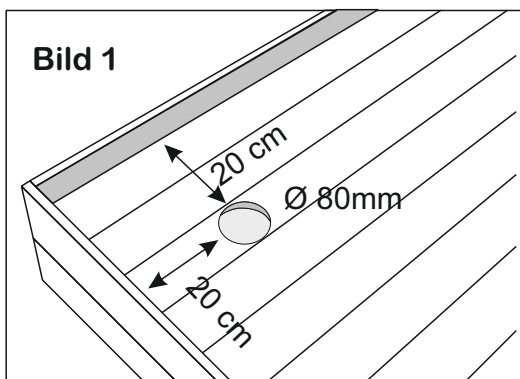
Fallrohrset F3 und F4 für EPDM Dach

Werkzeug zur Montage:

Meterstab, Bleistift, Akkuschrauber, Dosenbohrer 80mm, Schere, Nahtroller und Metallsäge.

Vorbereitung :

Gartenhausdach und umlaufende Blenden sind vollständig montiert. EPDM Folie ist unverklebt auf dem Dach ausgelegt.



Fallrohr nur in Farbe anthrazit lieferbar

Als Erstes wird auf Ihrem Dach der Ort für den Entwässerungsflansch festgelegt. Die EPDM Folie ist hier zurück Richtung Dach geklappt. Sie bohren nur das Loch in die Dachbretter. Lochdurchmesser 80 mm. Bitte beachten Sie hierbei einen Abstand von mindestens 20 cm von den senkrechten Blenden. nun wird der EPDM Flansch von oben in das gebohrte Loch eingesteckt. Zur Fixierung des Flansche werden an allen vier Ecken vom oben Spaxschrauben durch den Flansch in die Dachbretter geschraubt. Bitte achten Sie darauf, dass die Schrauben nicht zu lang sind und nicht nach oben überstehen. Der mitgelieferte Kartuschenkleber wird nun kreisförmig auf den Flansch um das Ausflussloch bis zum Rand aufgetragen. Jetzt wird die EPDM Folie von Oben aufgelegt und mit einem Nahtroller fest angerollt. Als Letztes schneiden Sie mit einer Schere das Abflussloch in die Folie. Weiter wird die EPDM Folie verlegt wie in der Montageanleitung beschrieben.

Auf den Auslaufflansch stecken Sie zuerst ein Stück 20 cm langes 80 mm Fallrohrstück, dann einen Rohrbogen 67° Richtung Gartenhauswand. Einen zweiten Bogen mit gleicher Gradzahl halten Sie dicht an die Gartenhauswand und messen nun die Rohrlänge zwischen den beiden Bögen. Dabei die Einstecklänge des Rohres in die Bögen nicht vergessen. Sägen Sie jetzt ein Fallrohr, das die Länge des Abstandes zwischen den beiden Bögen hat. Verwenden Sie hierfür das mitgelieferte Fallrohr in 50cm. Das 200 cm lange Fallrohr stecken Sie in den Rohrbogen an der Gartenhauswand in Richtung Boden. Bitte beachten Sie die mit Pfeil gekennzeichnete Durchflußrichtung an den Bögen, damit diese richtig eingebaut werden. Nun fixieren Sie das 200 cm lange Fallrohr mit zwei Fallrohrschellen an der Gartenhauswand. Unten am Ende des Fallrohres wird ein 87° Bogen montiert, um das Wasser vom Gartenhaus wegzuleiten. Wenn der Sonderfall vorliegt, dass der Auslaufstutzen sehr dicht an der Gartenhauswand sitzt können das 2 m lange Fallrohr auch direkt auf den EPDM Flansch montieren.

